

Cuprins

Introducere

1. Scheme	2 - 5
2. Circuitul imprimat	5
3. Lista de componente	6

COMPUTER FUEL INJECTION MEGASQUIRT V2.2

- Avantaj Pret/Calitate
- Livrare rapida
- Design Industrial
- Proiecte Modificabile
- Adaptabile cu alte module
- Module usor de asamblat
- Idei Interesante

Idei pentru afaceri

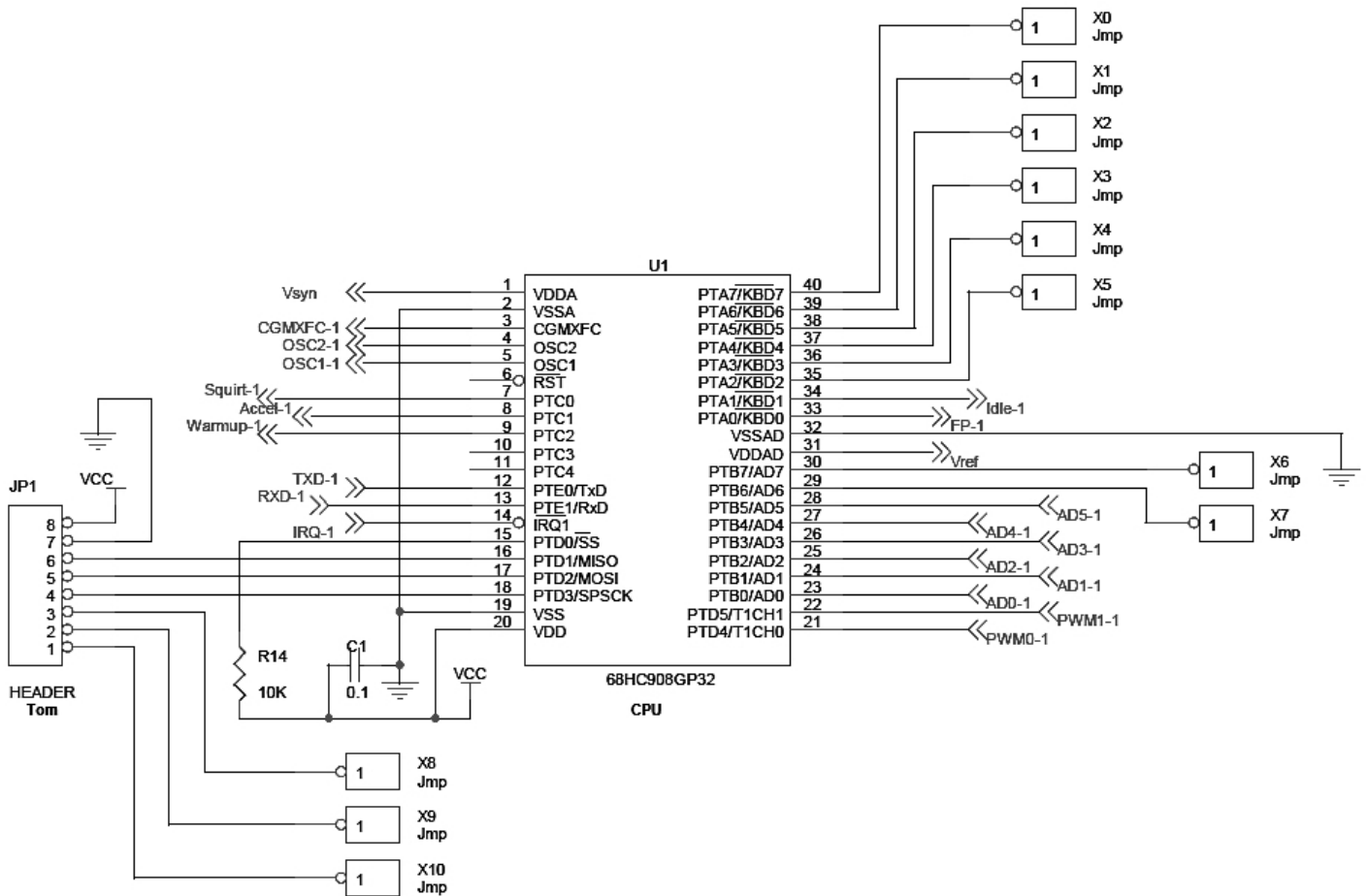
Hobby & Proiecte Educationale

Vis-a-vis de acest excepțional proiect nu ne permitem să facem decât o singură corecție la circuitul imprimat în sensul de a minimiza numărul trecerilor metalizate. Experiența a demonstrat că, mai ales în medii cu diferențe mari de temperatură și vibrații, trecerile metalizate cedează în timp. Fiind vorba în acest caz de un computer auto care necesită siguranță, fiabilitate în timp, ne-am permis să optimizăm circuitul la care, în plus, propunem ca realizarea trecerilor rămase să fie facute prin lipire.

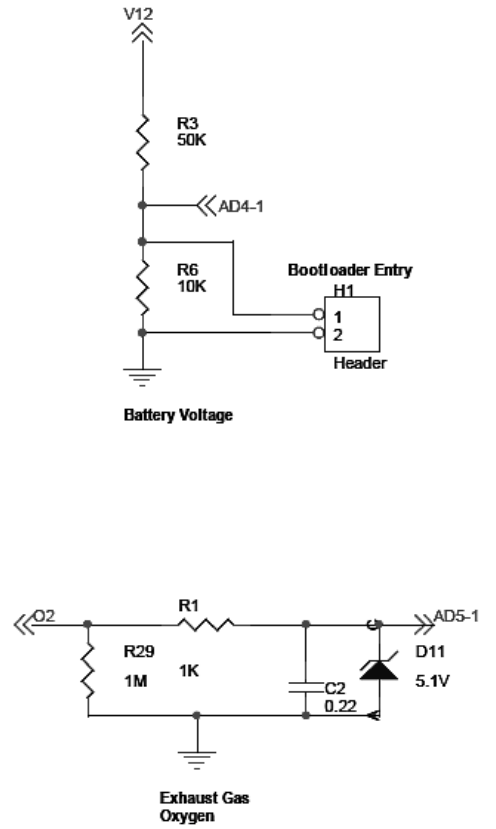
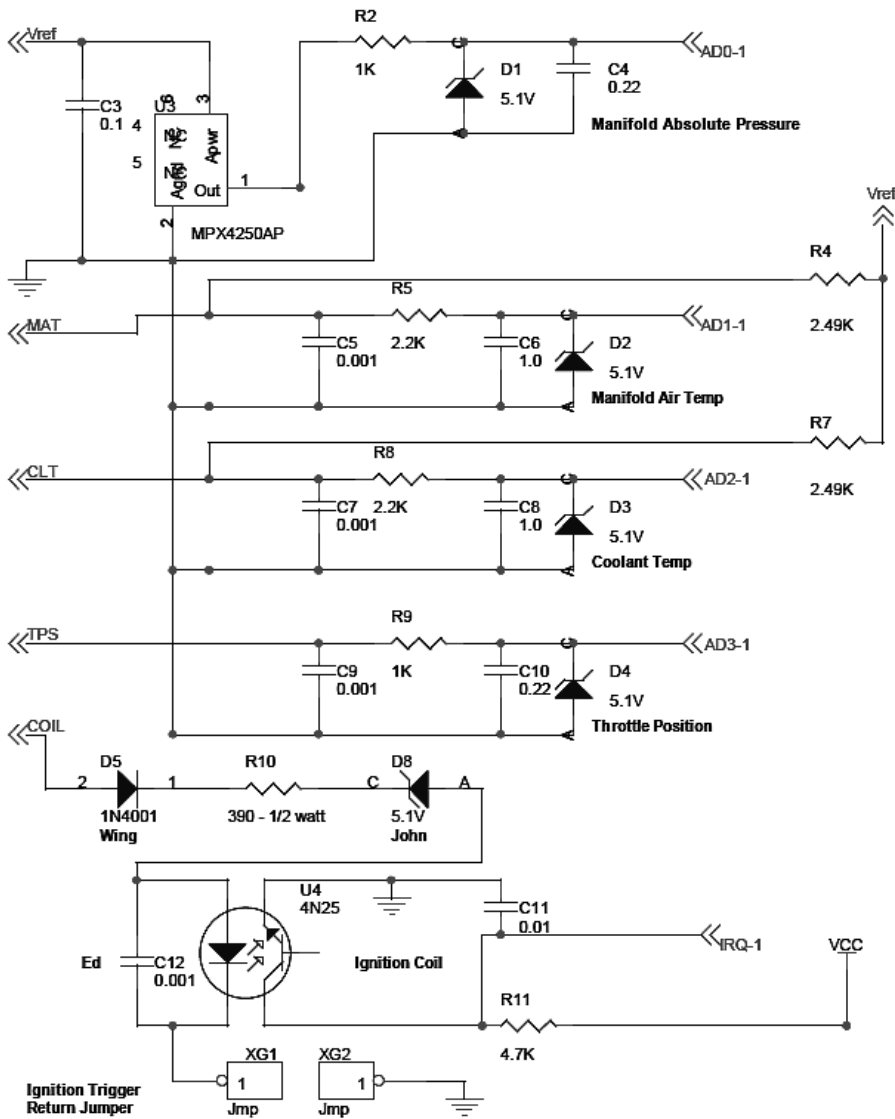
Restul detaliilor le găsiți pe <http://www.bgsoflex.com/megasquirt.html>

MegaSquirt® Electronic Fuel Injection Computer by Bowling & Grippo

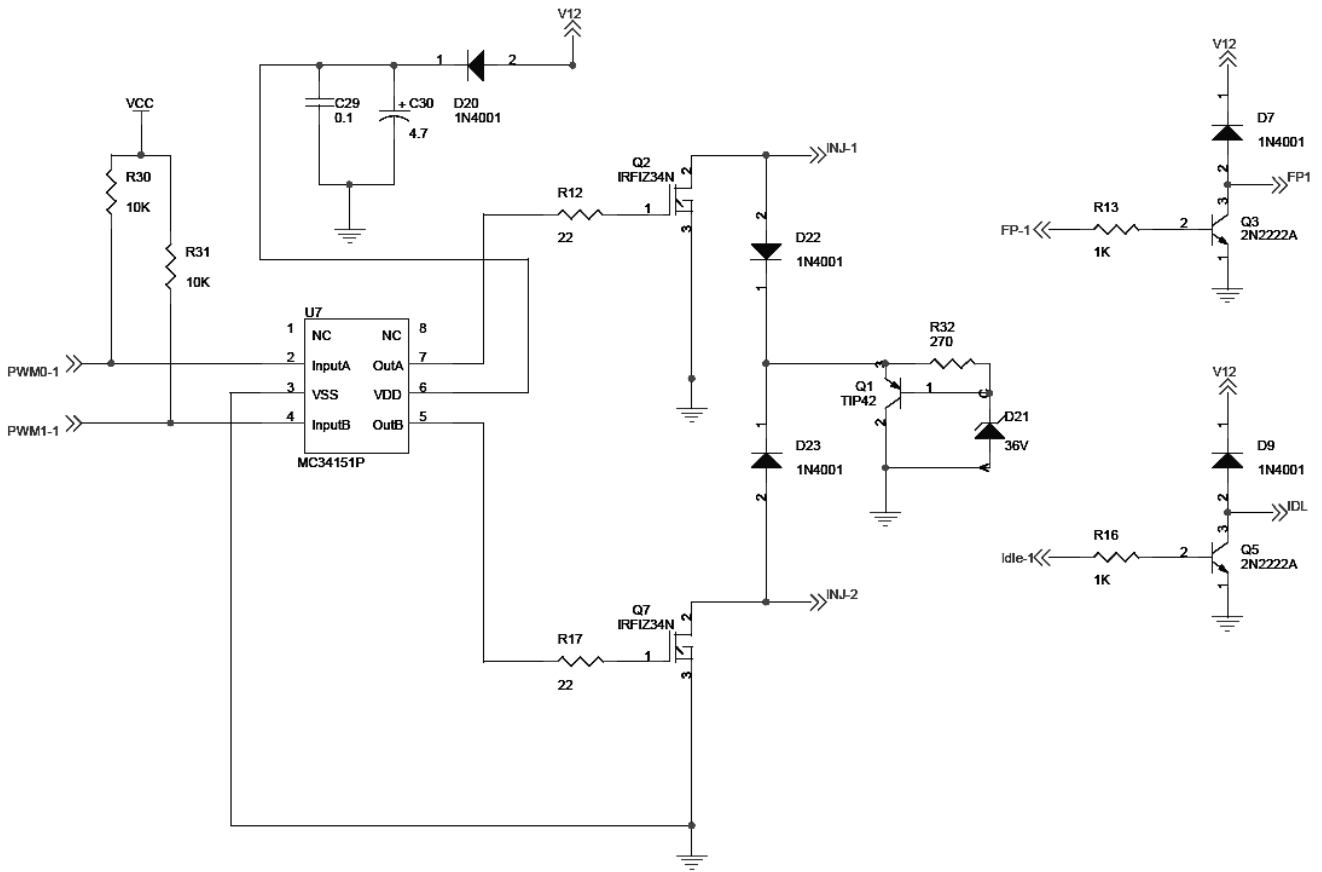
Schemele electrice



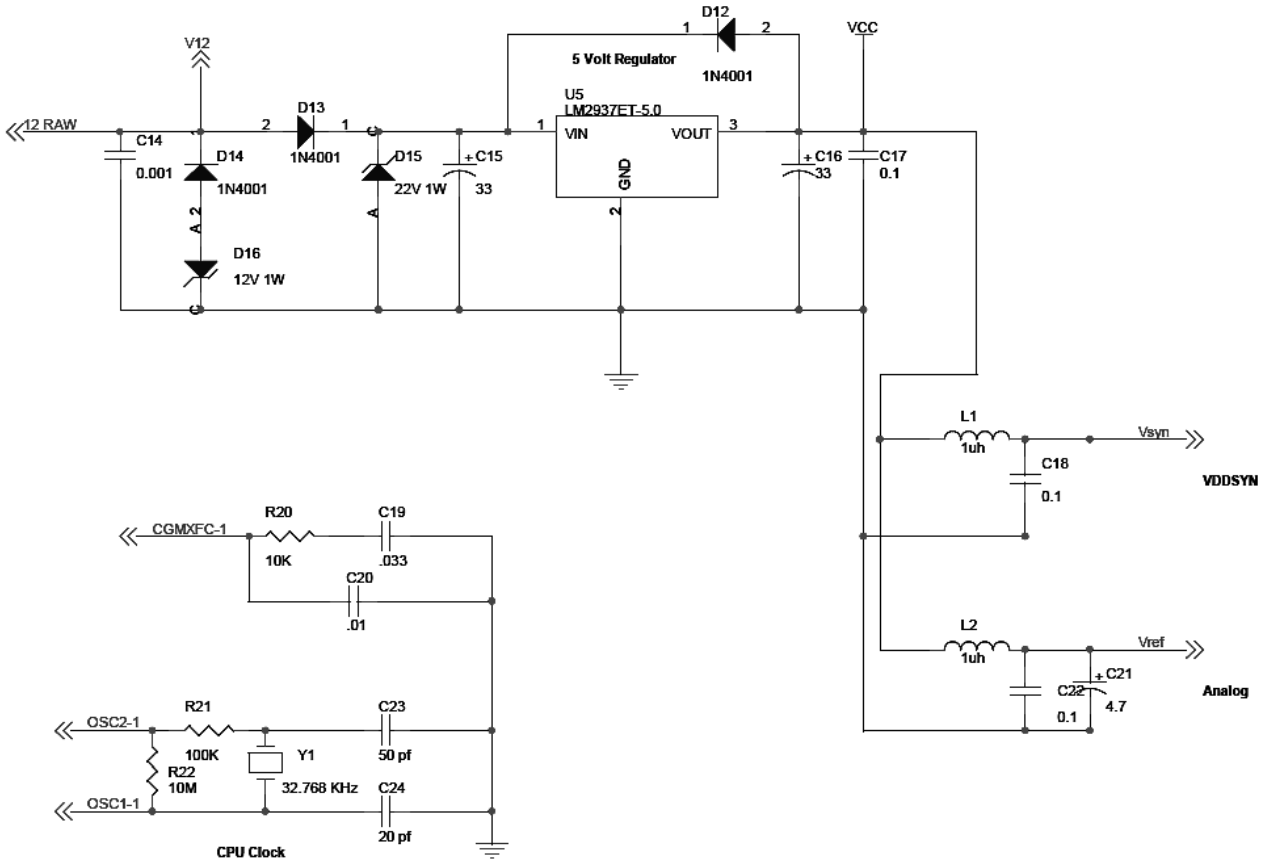
Unitatea centrală



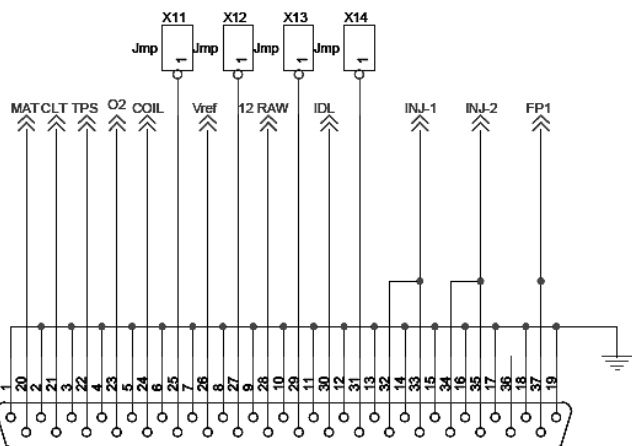
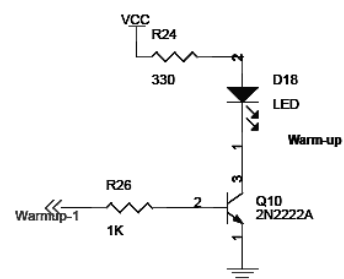
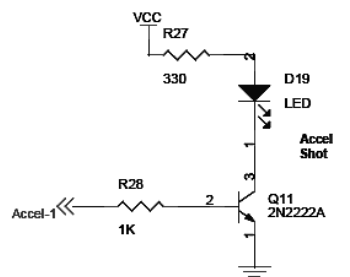
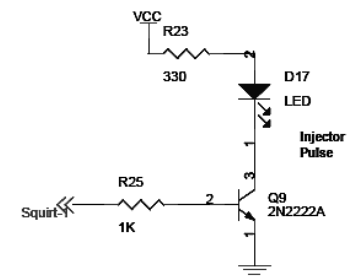
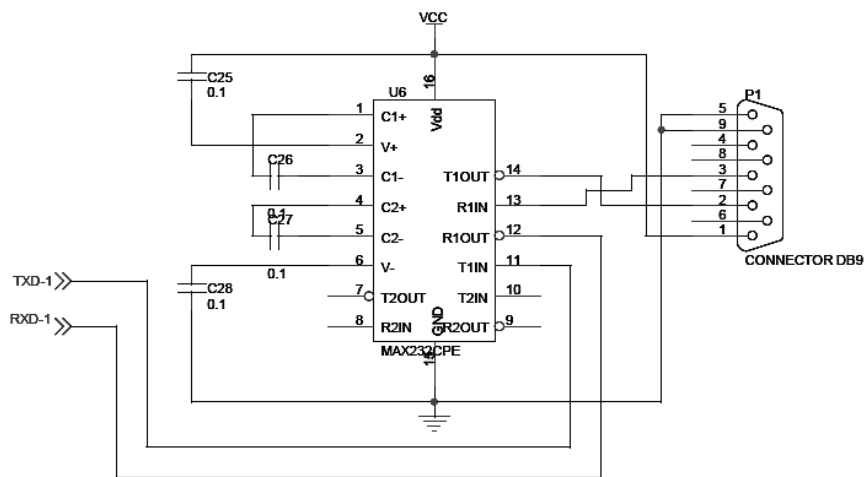
Intrări



leşiri

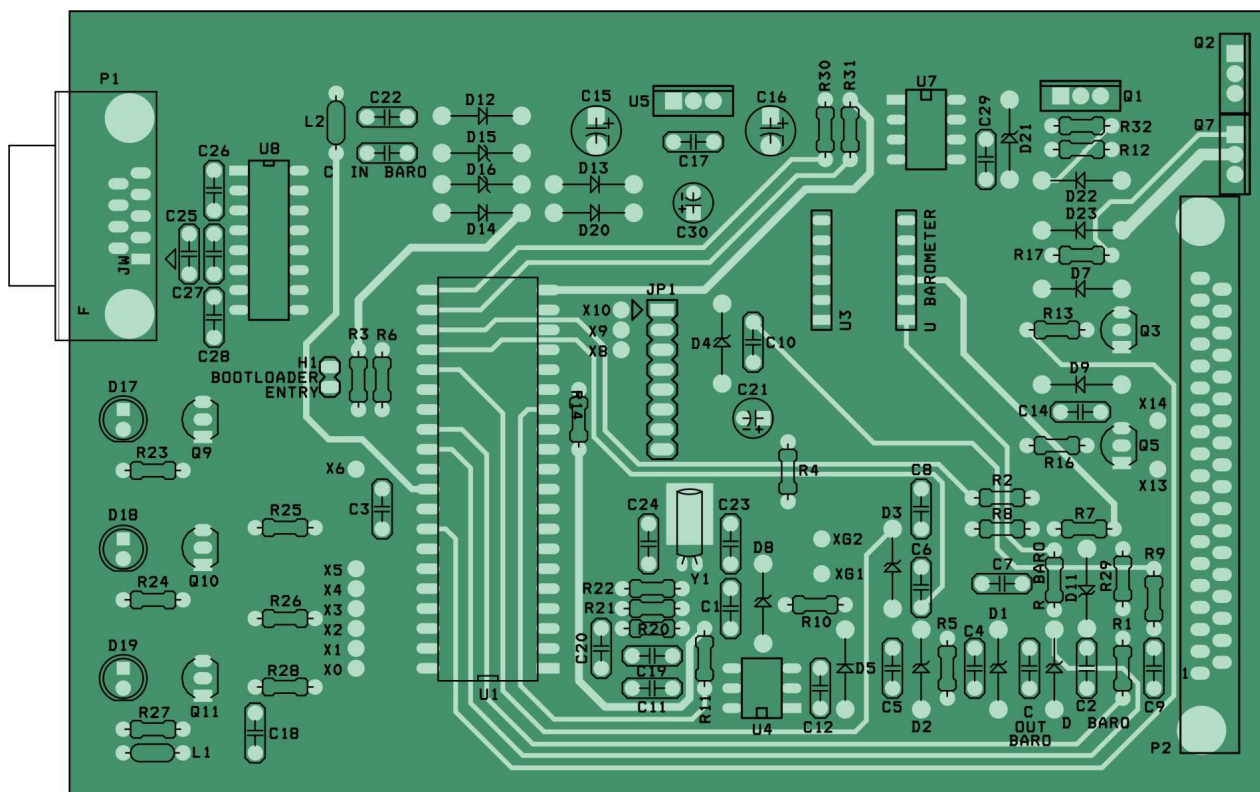


Alimentare



P2
DB37

Conectori și semnalizări



Lista de componente

N.C	Cant.	Reference	Part	Marcare
1	10	C1,C3,C17,C18,C22,C25, C26,C27,C28,C29	0.1	"104K" or "0.1"
2	3	C2,C4,C10	0.22	"224K" or "0.22"
3	5	C5,C7,C9,C12,C14	0.001	"102K" or "0.001"
4	2	C6,C8	1	"105K" or "1.0"
5				
6	2	C11,C20	0.01	"103K" or "0.01"
7	2	C15,C16	33	"33" or "33 uf"
8				
9	1	C19	0.033	"333K" or 0.033"
10				
11	2	C21,C30	4,7	"4.7" or "4.7 uf"
12	1	C23	50 pf	"50" or "47"
13	1	C24	20 pf	"20" or "22"
14	6	D1,D2,D3,D4,D8,D11	5.1V Zener Diode	1N4733 - small glass case w/ two leads
15	9	D5,D7,D9,D12,D13,D14,D20,D22,D23	1N4001	1N4001 - Big, black axial unit w/ two leads
16	1	D21	36V Zener Diode	1N4753 Zener Diode
17	1	D15	22V 1W (or 24V 1W) Zener	1N4749 or 1N4748- small glass
18	1	D16	12V 1W Zener	1N4742 - small glass
19	3	D17,D18,D19	LED	T1-3/4 case
20	2	L1,L2	1uh	Small coil of wire wrapped around a ferrite core
21	1	P1	Connector DB9-Female	9-pin PCB Mount
22	1	P2	Connector DB37-Male	37-pin PCB Mount
23	5	Q3,Q5,Q9,Q10,Q11	2N2222A	2N2222A
24	2	Q2,Q7	IRFIZ3FN	"IRFZ34N" or "IRFIZ34N"
25	1	Q1	TIP42A	TIP42A[B or C] or equivalent PNP (TIP32C, NTE332)
26	8	R1,R2,R9,R13,R16,R25,R26,R28	1K	Brown-Black-Red
27	1	R3	50K	Yellow-White-White-Red-Brown
28	2	R4,R7	2.49K - 1%	Red-Yellow-White-Brown-Brown
29	2	R5,R8	2.2K	Red-Red-Red
30	5	R6,R14,R20,R30,R31	10K	Brown-Black-Orange
31	3	R23,R24,R27	330	Orange-Orange-Brown
32	1	R10	390, 1/2 Watt	Orange-White-Brown
33	1	R11	4.7K	Yellow-Violet-Red
34	2	R12,R17	22 Ohm	Red-Red-Black
35	1	R21	100K	Brown-Black-Yellow
36	1	R22	10M (or use 1M in place)	Brown-Black-Blue
37	1	R29	1M	Red-Black-Black-Yellow-Red
38	1	R32	270	Red-Violet-Brown
39	1	U1	68HC908GP32	Processor - 40-Pin DIP package
40	1	U3	MPX4250AP	Pressure Transducer (oval unit w/ vacuum port)
41	1	U4	4N25	Optoisolator 6-pin DIP
42	1	U5	LM2937ET-5.0	Regulator 3-PIN TO-220
43	1	U6	MAX232CPE	16-pin DIP - Serial Level Translator
44	1	U7	MC33151P	Fet Driver 8-Pin DIP
45	1	Y1	32.768 KHz	Crystal 2-lead cylinder (very small)
46	1	40-pin DIP Socket		
47	1	DB37 Plug Female		
48	1	DB37 Hood		
49	6	Nylon Screws 4-40		
50	6	Nylon Nuts		
51	1	Printed Circuit Board		
52	1	Case EAS-300 (LMB)		